

# Програмируем, микропроцесорен блок за дистанционно управление

WRLS F1 SAW433,92 xxx PT255

Блокът е предназначен за ръчно и дистанционно управление на ролетки и бариери задвижвани от реверсивни, променливотокови, асинхронни двигатели с крайни изключватели. Има възможност за програмиране на дистанционни управления (ДУ) и време на работа на двигателя. Паметта е енергонезависима.

## Технически данни:

|                                |   |
|--------------------------------|---|
| Напрежение:                    | 220V AC +/- 10%; 50/60 Hz                         |
| Собствена консумация:          | I <sub>max</sub> = 20 mA                          |
| Мощност на двигателя:          | max 1000W   |
| Време за отваряне и затваряне: | програмируемо 1-240сек. (фабрично зададено 20сек) |
| Честота на радиоканала:        | 433,92MHz   |
| Обхват:                        | > 50м. при пряка видимост                         |

|   | Модел      | Тип кодиране | Обем на паметта (брой ДУ) |
|---|------------|--------------|---------------------------|
|   | SRL-629PH  | Фиксиран код | 42                        |
|   | SRL-629CH  | “скачащ” код | 28                        |
|   | SRL-684PH  | Фиксиран код | 84                        |
|   | SRL-684CH  | “скачащ” код | 56                        |
| X | SRL-684MPH | Фиксиран код | 255                       |
|   | SRL-684MCH | “скачащ” код | 227                       |

## Програмиране:

### - Програмиране на ДУ:

Всеки бутон на ДУ се програмира поотделно както следва:

1. Натиска се бутона PROG и се отпуска
2. Светодиода LED светва
3. Натиска се желания бутон на ДУ и се отпуска
4. При успешно програмиране светодиода изгасва за момент и отново светва за около 2 сек.

### - Изтриване на ДУ:

1. Натиска се бутона PROG и се задържа.
2. Светодиода LED светва
3. Бутона PROG се задържа натиснат до угасването на светодиода. Всички ДУ са изтрети от паметта.

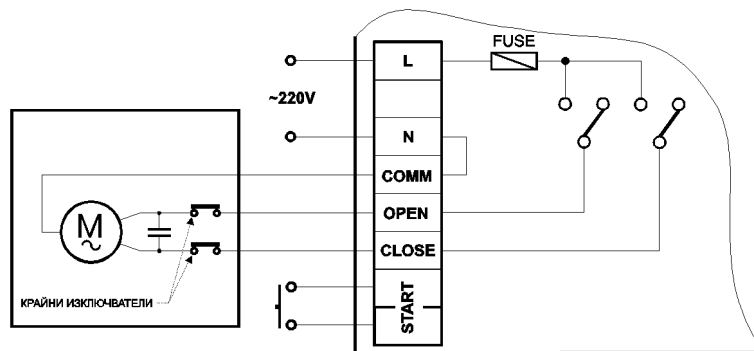
### - Програмиране времето на работа:

1. Натиска се бутона PROG и се отпуска
2. Светодиода LED светва
3. Повторно се натиска бутона PROG и се задържа за време равно на желаното време за работа, след което се отпуска. По време на задържането на бутона светодиода мига с период 1 сек. Препоръчва се програмираното време за работа да е с 1 до 2 сек. по-голямо от времето необходимо за пълното отваряне или затваряне.

### - Проверка на програмираното време на работа:

1. Натиска се бутона PROG и се отпуска
2. Светодиода LED светва
3. Повторно се натиска за кратко бутона PROG и се отпуска.
4. Светодиода мига толкова пъти, колкото е програмираното време на работа в секунди.

## Свързване:



## Проверка:

1. Препоръчва се преди включване на захранването, ролетката да се придвижи ръчно до средно положение.
2. Включва се захранващото напрежение
3. Подава се команда чрез ДУ или бутон START
4. Двигателя трябва да тръгне в посока отваряне.
5. Ако двигателят тръгне в обратна посока, разменете местата на кабелите включени към клемите ОТВ. и ЗАТВ.

## Работа:

1. Натиска се бутон на ДУ, при което се стартира двигателя в посока отваряне.
2. Двигателят работи до достигане на програмираното време за работа или сработване на краен изключвател.
3. При натискане на бутон на ДУ по време на движение двигателят спира.
4. При следващо натискане - двигателят тръгва в обратната посока до достигане на програмираното време за работа или сработване на краен изключвател.

*Блокът работи по същия начин и при използване на бутон за ръчно управление.*